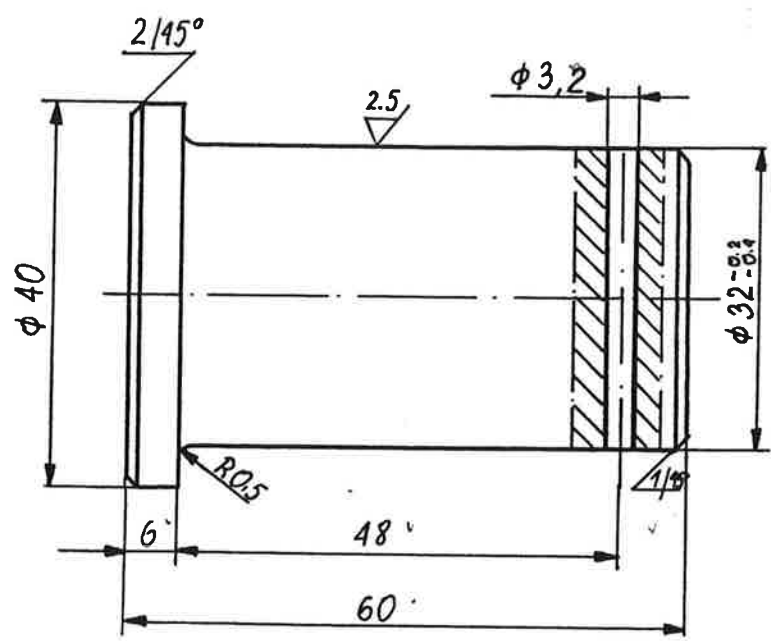


5 / 2.5



Zamówienie		Data		Podpis		Data	
45							
R. Maj		87.06		Przenośniki taśmowe		Masa (kg)	
A. Drozdowski		R. Maj		T-43, T-44			
				Hamownik dźwigniowy			
				ZESPÓŁ/CZŁO			
				Sworzeń $\phi 32 \times 60$			
				04 21 00 00 05			

4-3721